

Болты с Т-образной головкой и квадратным подголовком

T-head bolts with square neck

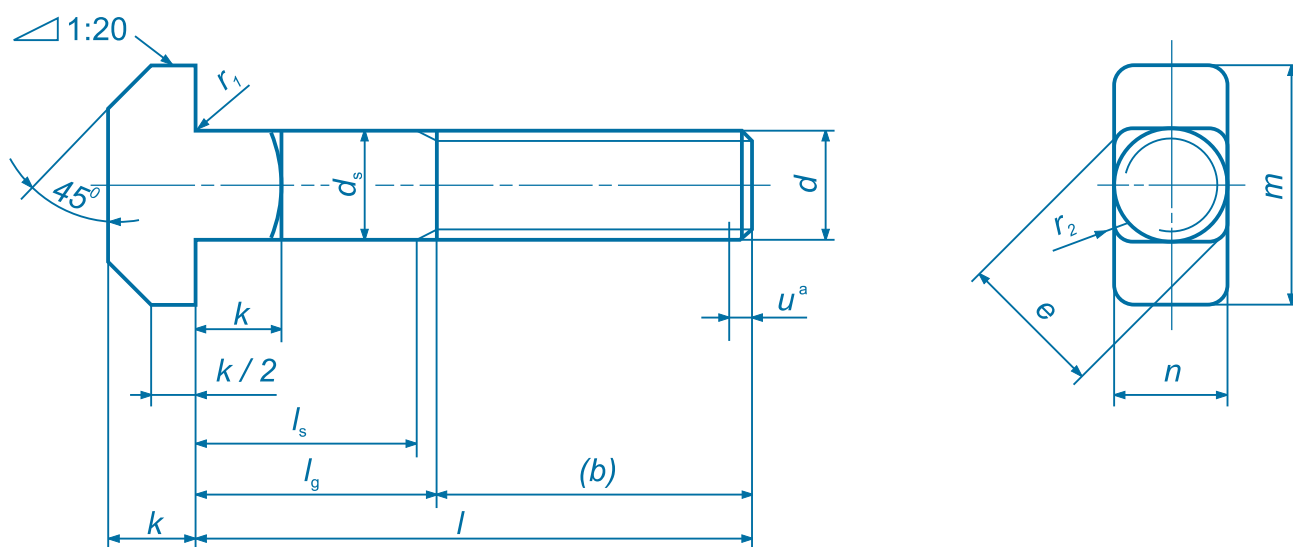
1. Область применения

Настоящий стандарт содержит характеристики болтов с Т-образной головкой и квадратным подголовком с метрической резьбой от М6 до М48 для крепления компонентов с помощью Т-образных пазов, согласно DIN 649, в фундаментах и других конструкциях, где болты с Т-образной головкой считаются подходящими съемными крепежными элементами.

2. Размеры

Все размеры указаны в миллиметрах

См. рисунки 1 и 2 и таблицу 1.



Примечание: $^a u \leq 2 P$

Рисунок 1 - Болт с Т-образной головкой, форма А с гладкой частью стержня

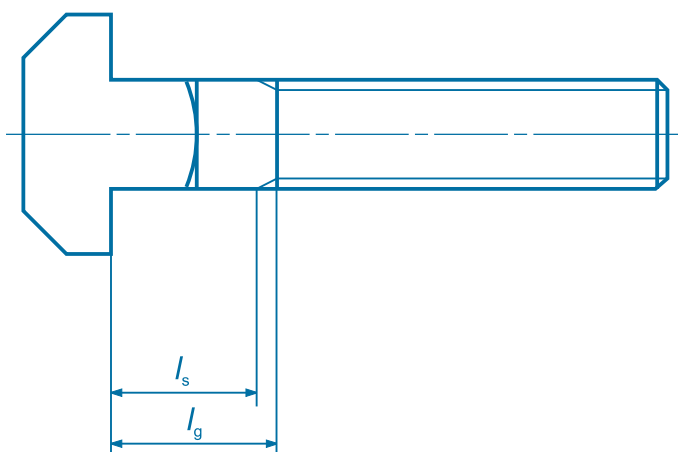


Рисунок 2 - Болт с Т-образной головкой, форма В с удлиненной резьбой

Коническая (CH) или сферическая (RN) фаска согласно DIN EN ISO 4753 на выбор изготовителя.

Таблица 1 - Размеры

Резьба, d		М 6	М 8	М 10	М 12	М 16	М 20	М 24	М 30	М 36	М 42	М 48
note: таблица составлена компанией Восток-Интер www.vostok-inter.uaprom.net. используйте в работе только официальные издания.												
p ^{а)}		1	1,25	1,5	1,75	2	2,5	3	3,5	4	4,5	5
b	b)	18	22	26	30	38	46	54	66	78	-	-
	c)	-	28	32	36	44	52	60	72	84	96	108
	d)	-	-	-	49	57	65	73	85	97	109	128
d_s ^{і)}	Номин.	6	8	10	12	16	20	24	30	36	42	48
	max.	6,48	8,58	10,58	12,70	16,70	20,84	24,84	30,84	37,00	43,00	49,00
	min.	5,52	7,42	9,42	11,30	15,30	19,16	23,16	29,16	35,00	41,00	47,00
e ^{е)}	min.	6,88	9,24	11,81	14,17	19,32	24,33	29,48	37,20	44,57	52,29	60,00
k	Номин.	4,5	5,5	7	8	10,5	13	15	19	23	26	30
	max.	4,9	5,9	7,5	8,75	11,4	13,9	15,9	20,0	24,0	27,0	31,0
	min.	4,1	5,1	6,5	7,25	9,6	12,1	14,1	18,0	22,0	25,0	29,0
n	Номин.	6	8	10	12	16	20	24	30	36	42	48
	max.	6,60	8,75	10,75	12,90	16,90	21,00	25,00	31,00	37,25	43,25	49,25
	min.	5,40	7,25	9,25	11,10	15,10	19,00	23,00	29,00	34,75	40,75	46,75
m	Номин.	16	18	21	26	30	36	43	54	66	80	88
	max.	16,90	18,90	22,00	27,00	31,00	37,25	44,25	55,50	67,50	81,50	89,75
	min.	15,10	17,10	20,00	25,00	29,00	34,75	41,75	52,50	64,50	78,50	86,25
r_1	≈	0,5	0,5	0,5	1	1	1	1,6	1,6	2	2	2
r_2 ^{ј)}	max.	0,9	1,2	1,5	1,8	2,4	3	3,6	4,5	5,4	6,3	7,2
Длина стержня, форма В	l_s min. ^{г)}	5	6,75	8,5	10,25	15	18,5	22	25,5	35	37,5	47
	l_g max.	10	13	16	19	25	31	37	43	55	60	72
а-і) см. на странице 4												

Таблица 1 (продолжение)

Резьба, d			М 6		М 8		М 10		М 12		М 16		М 20		М 24		М 30		М 36		М 42		М 48			
note: таблица составлена компанией Восток-Интер www.vostok-inter.uaprom.net. используйте в работе только официальные издания.																										
l			Форма А $l_s^{g)}$ и $l_g^{h)}$																							
Номин. размер	min.	max.	l_s min.	l_g max.	l_s min.	l_g max.	l_s min.	l_g max.	l_s min.	l_g max.	l_s min.	l_g max.	l_s min.	l_g max.	l_s min.	l_g max.	l_s min.	l_g max.	l_s min.	l_g max.	l_s min.	l_g max.	l_s min.	l_g max.		
30	28,95	31,05																								
(35)	33,75	36,25																								
40	38,75	41,25																								
(45)	43,75	46,25	22	27	16,75	23																				
50	48,75	51,25	27	32	21,75	28	16,5	24																		
(55)	53,50	56,50	32	37	26,75	33	21,5	29	16,25	25																
60	58,50	61,50	37	42	31,75	38	26,5	34	21,25	30																
(65)	63,50	66,50			36,75	43	31,5	39	26,25	35																
70	68,50	71,50			41,75	48	36,5	44	31,25	40	22	32														
(75)	73,50	76,50			46,75	53	41,5	49	36,25	45	27	37														
80	78,50	81,50			51,75	58	46,5	54	41,25	50	32	42	21,5	34												
90	88,25	91,75					56,5	64	51,25	60	42	52	31,5	44												
100	98,25	101,75					66,5	74	61,25	70	52	62	41,5	54												
(110)	108,25	111,75							71,25	80	62	72	51,5	64	41	56										
120	118,25	121,75							81,25	90	72	82	61,5	74	51	66	36,5	54								
(130)	128,00	132,00									76	86	65,5	78	55	70	40,5	58								
140	138,00	142,00									86	96	75,5	88	65	80	50,5	68								
(150)	148,00	152,00									96	106	85,5	98	75	90	60,5	78	46	66						
160	156,00	164,00									106	116	95,5	108	85	100	70,5	88	56	76	41,5	64				
(170)	166,00	174,00											105,5	118	95	110	80,5	98	66	86	51,5	74				
180	176,00	184,00											115,5	128	105	120	90,5	108	76	96	61,5	84				

^{a-i)} см. на странице 4

Таблица 1 (продолжение)

Резьба, d			М 6	М 8	М 10	М 12	М 16	М 20	М 24	М 30	М 36	М 42	М 48													
note: таблица составлена компанией Восток-Интер www.vostok-inter.uaprom.net. используйте в работе только официальные издания.																										
l			Форма А l_s ^{g)} и l_g ^{h)}																							
Номин. размер	min.	max.	l_s min.	l_g max.	l_s min.	l_g max.	l_s min.	l_g max.	l_s min.	l_g max.	l_s min.	l_g max.	l_s min.	l_g max.	l_s min.	l_g max.	l_s min.	l_g max.	l_s min.	l_g max.	l_s min.	l_g max.				
(190)	185,4	194,6												125,5	138	115	130	100,5	118	86	106	71,5	94	57	82	
200	195,4	204,6												135,5	148	125	140	110,5	128	96	116	81,5	104	67	92	
220	215,4	224,6																		103	123	88,5	111	74	99	
240	235,4	244,6																		123	143	108,5	131	94	119	
260	254,8	265,2																				128	151	114	139	
280	274,8	285,2																						134	159	
300	294,8	305,2																								
320	314,3	325,7																								
340	334,3	345,7																								
360	354,3	365,7																								
380	374,3	385,7																								
400	394,3	405,7																								

Длины, указанные в скобках, использовать не рекомендуется.

Коммерческие длины указаны между сплошными ступенчатыми линиями —.

Длины выше пунктирной ступенчатой линии - - - -, приведены для болтов формы В.

^{a)} P = Шаг резьбы

^{b)} Для $l \leq 120$ мм

^{c)} Для $120 \text{ мм} < l \leq 200$ мм

^{d)} Для $l > 200$ мм. Длины более 200 мм должны быть от 20 мм до 20 мм. К этим длинам применимо следующее: длина резьбы $b = 2d + 25$ мм или по договоренности.

^{e)} $e_{\min} = n_{\min} \times 1,42 - 0,82$ $r_{2, \max}$

^{f)} $r_{2, \max} = 0,15 \times d$

^{g)} $l_{s, \min} = l_{g, \max} - 5P$

^{h)} $l_{g, \max} = l(\text{Номин. Размер}) - b$

ⁱ⁾ d_s = Диаметр гладкой части стержня приблизительно равен среднему диаметру резьбы.

3. Технические условия поставки

Таблица 2 - Технические условия поставки

Материал		Сталь
		note: таблица составлена компанией Восток-Интер www.vostok-inter.uaprom.net. используйте в работе только официальные издания.
Общие требования		DIN ISO 8992
Резьба	Поле допуска	8g
	Стандарт	DIN ISO 724 DIN ISO 965-1
Механические свойства	Классы прочности ^a	≤ M39: 4.6; > M39: по согласованию
	Стандарт	DIN EN ISO 898-1
Предельные отклонения размеров	Класс точности	C
	Стандарт	DIN EN ISO 4759-1
Поверхность		без покрытия для допустимых поверхностных дефектов применяется DIN EN 26157-1, для гальванической защиты поверхности - DIN EN ISO 4042, для покрытий горячим цинком DIN EN ISO 10684.
Приемочный контроль		В соответствии с требованиями DIN EN ISO 3269
^a Другие материалы и классы прочности по согласованию.		

4. Условные обозначения

Условное обозначение болта с Т-образной головкой форма А, с резьбой d = M20, длиной l = 120 мм и классом прочности 4.6 (DE):

Hammerschraube DIN 186 – А – М 20 X 120 – 4.6

Для обозначения дополнительных форм и конструкций болтов и их заказа используется DIN 962.

5. Вес

Указанный вес является справочным и приведен для стандартных размеров.

Таблица 3 - Вес

Резьба, <i>d</i>	М 6	М 8	М 10	М 12	М 16	М 20	М 24	М 30	М 36	М 42	М 48
Длина, <i>l</i>	Вес (7,85 кг/дм ³) 1000 штук, кг										
	note: таблица составлена компанией Восток-Интер www.vostok-inter.uaprom.net . используйте в работе только официальные издания.										
30	9,9	18,2	30								
(35)	11	19,7	32,5								
40	12,1	20,2	35	55,1							
(45)	13,2	22,2	37,5	58,7							
50	14,3	24,2	40,6	62,3	117						
(55)	15,4	26,2	43,7	66,7	124						
60	16,5	28,2	46,8	71,1	130	220					
(65)		30,2	49,9	74,5	137	230					
70		32,2	53	78,9	145	240	377				
(75)		34,2	56,1	84,3	153	250	392				
80		36,2	59,2	88,7	161	262	407				
90			65,4	97,6	177	287	437	727			
100			71,6	106	193	302	467	773			
(110)				115	209	327	502	819			
120				124	225	351	538	874	1380		
(130)					241	376	583	930	1450		
140					257	401	618	985	1530	2220	
(150)					273	426	654	1040	1610	2310	3180
160					289	450	689	1090	1690	2420	3300
(170)						475	725	1150	1770	2530	3420
180						500	760	1200	1850	2640	3540
(190)						525	796	1260	1930	2750	3680
200						550	831	1310	2010	2860	3820

note: настоящий файл предназначен только для ознакомления. используйте в работе только официальные издания. данный файл принадлежит компании Восток-Интер www.vostok-inter.uaprom.net при размещении этого файла на других ресурсах прямая ссылка на сайт компании Восток-Интер обязательна. Если вы нашли ошибку или неточность в тексте, пожалуйста, сообщите нам любым удобным способом.