

Гайки — барашки, прямоугольная форма

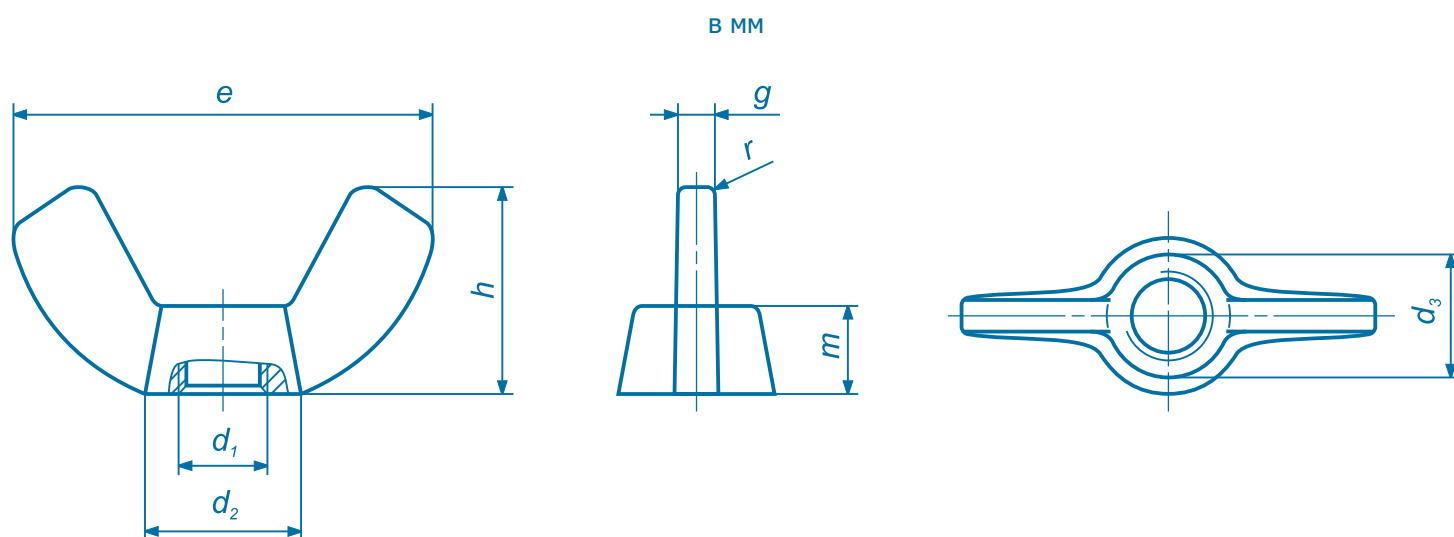
Wing nuts, edged wings

1. Область применения

Настоящий стандарт распространяется на гайки-барашки с прямоугольной формой лепестков, с номинальными размерами от М4 до М12, класса точности С, изготовленных из ковкого чугуна, стали, аустенитной стали и медно-цинковых сплавов.

В процессе разработки стандарта DIN 315 было установлено нецелесообразным объединение в одном нормативном документе поставляемых на рынок гаек-барашек с округлыми и прямоугольными лепестками. Было принято решение рассматривать эти две формы гаек в отдельных стандартах, и в дополнение к DIN 315 разработать стандарт DIN 314.

2. Размеры



Резьба d_1		M4	M5	M6	M8	M10	M12
note: таблица составлена компанией Восток-Интер www.vostok-inter.uaprom.net. используйте в работе только официальные издания.							
$P^{1)}$		0,7	0,8	1	1,25	1,5	1,75
d_2	макс.	9	12	14	16	21	24
	мин.	7	9	11	13	18	21
d_3	макс.	7	9	11	12,5	16	19
	мин.	5,5	7,5	9	10,5	14	17
e	макс.	21	26,5	32	38	50	66
	мин.	19	24,5	29	35	47	63
$g^{2)}$	мин.	1,1	1,5	1,5	2	3,6	4,1
h	макс.	11	13	16	19	24	32
	мин.	9	11	14	17	22	29
m	макс.	4,6	6	7	8,5	10	13
	мин.	3,2	4	5	6,5	8	10
r	Края закруглены (радиус не указан)						
Вес ($7,85 \text{ кг/дм}^3$), 1000 штук, кг \approx *)		1,0	3,0	6,0	7,0	11,0	34,0
¹⁾ P = шаг резьбы (крупная резьба). ²⁾ Максимальный размер (g_{max}) определяется в процессе производства. *) Справочные значения (значения веса в стандарте DIN 314 не указаны).							

3. Технические условия

Материал		Сталь (St)	Ковкий чугун (GT)	Медно-цинковый сплав (CuZn)	Сталь аустенитная (A)
		кованая или холодного прессования	GTS или GTW	медноцинковый деформируемый или медно-цинковый литейный сплав	Аустенитная сталь
на усмотрение производителя					
<small>note: таблица составлена компанией Восток-Интер www.vostok-inter.uaprom.net. используйте в работе только официальные издания.</small>					
Общие требования		согласно DIN ISO 8992			
Резьба	поле допуска	6H			
	стандарт	DIN 13 Part 13			
Предельные отклонения, геометрические допуски	Класс точности	C			
	стандарт	E DIN EN ISO 4759-1			
Поверхность		Без покрытия Без обработки базовой поверхности E DIN EN ISO 3269 — для гальванических покрытий			
Приемка		В соответствии с E DIN EN ISO 3269			

4. Условные обозначения

Условное обозначение гайки-барашка с резьбой М6, из стали St:

Wing nut DIN 314 – M 6 – St

Для гаек, на которые распространяется настоящий стандарт, применяется табличное представление характеристик DIN 4000-2-7.

note: настоящий файл предназначен только для ознакомления. используйте в работе только официальные издания. данный файл принадлежит компании Восток-Интер www.vostok-inter.uaprom.net при размещении этого файла на других ресурсах прямая ссылка на сайт компании Восток-Интер обязательна. Если вы нашли ошибку или неточность в тексте, пожалуйста, сообщите нам любым удобным способом.