

### Болты шестигранные призонные с короткой резьбовой цапфой

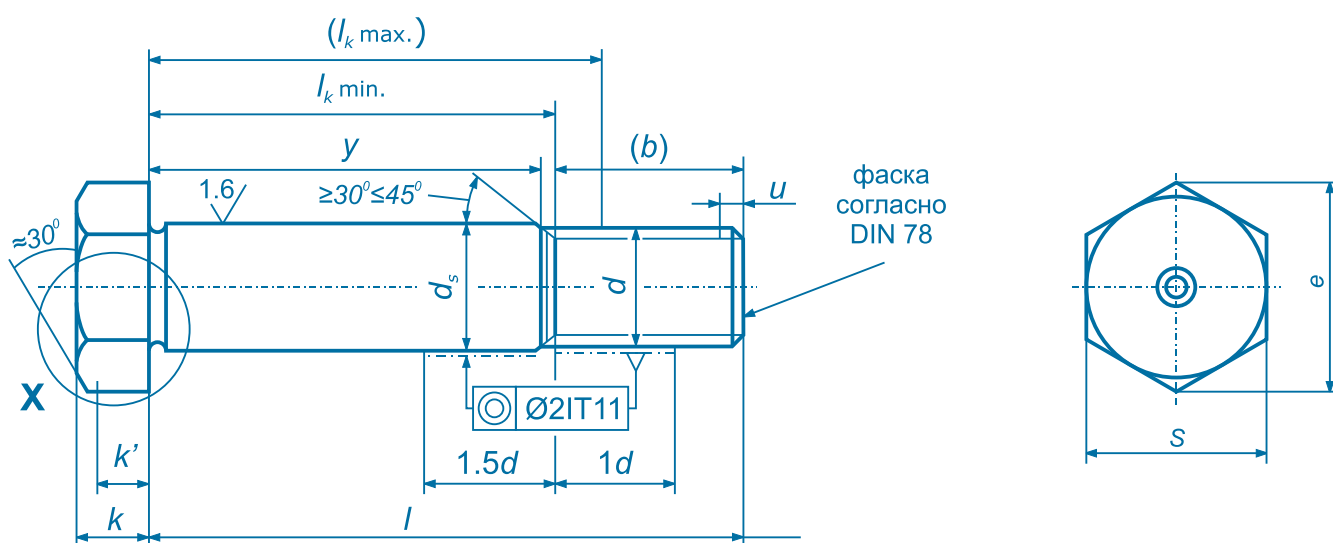
#### Hexagon fit bolts with short threaded dog point

#### 1. Область применения

Настоящий стандарт распространяется на призонные болты с шестигранной головкой и короткой резьбовой цапфой с размерами от M8 до M52 класса точности A с диаметрами резьбы до M10 и класса точности B для размеров резьбы свыше M12. Для болтов размером свыше M39, спецификации этого стандарта применяются только в отношении размеров и допусков, остальные свойства подлежат согласованию.

#### 2. Размеры

Все размеры указаны в миллиметрах



$u = 2 P \text{ max.}$ :  
(неполная резьба)

$k'$  - минимальная высота  
захват ключа ( $\geq 0.7k \text{ min.}$ )

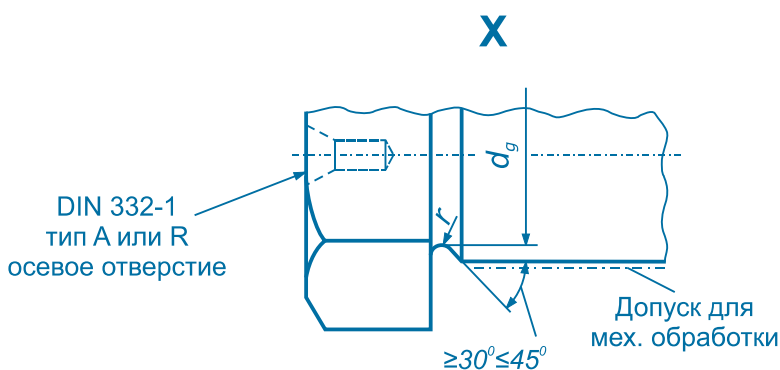


Таблица - размеры

Размер резьбы		M 8	M 10	M 12	(M 14)	M 16	(M 18)	M 20	
		M 8x1	M 10x1,25	M 12x1,25	(M 14x1,5)	M 16x1,5	(M 18x1,5)	M 20x1,5	
		-	M 10x1	M 12x1,5	-	-	(M 18x2)	M 20x2	
note: таблица составлена компанией Восток-Интер www.vostok-inter.uaprom.net. используйте в работе только официальные издания.									
$P^{1)}$		1,25	1,5	1,75	2	2	2,5	2,5	
$b$	Справочный размер	$2)$	11,5	13,5	15,5	17	19	21,5	22,5
		$3)$	13,5	15,5	17,5	19	21	23,5	24,5
		$4)$	18,5	20,5	22,5	24	26	28,5	29,5
$d_s^{5)}$	Номинальный размер	9	11	13	15	17	19	21	
		min.	9,01	11,012	13,012	15,012	17,012	19,015	21,015
$d_g$		max.	9,001	11,001	13,001	15,001	17,001	19,002	21,002
		min.	7,9	9,9	11,5	13,5	15,5	17,5	19,1
$e$		max.	8,2	10,2	11,8	13,8	15,8	17,8	19,4
		min.	14,38	17,77 / 18,9	19,85 / 20,85	22,78 / 23,91	26,17	29,56	32,95
$k$	Номинальный размер	5,3	6,4	7,5	8,8	10	11,5	12,5	
		min.	5,15	6,22	7,21	8,51	9,71	11,15	12,15
$k_w$		max.	5,45	6,58	7,79	9,09	10,29	11,85	12,85
		min.	3,61	4,35	5,05	5,96	6,8	7,81	8,51
$r$		min.	0,4	0,4	0,6	0,6	0,6	0,6	0,8
		max.	0,55	0,55	0,75	0,75	0,75	0,75	0,95
$s$	max. = номинальный размер	13	16 / (17)	18 / (19)	21 / (22)	24	27	30	
		min.	12,73	15,73 / 16,73	17,57 / 18,48	20,16 / 21,15	23,16	26,16	29,16

 $1)$   $P$  = крупный шаг резьбы

 $2)$  Для  $l \leq 50$  мм.

 $3)$  Для  $l > 50$  мм  $\leq 150$  мм.

 $4)$  Для  $l > 150$  мм.

 $5)$  допуск к6; любые другие допуски должны быть указаны при заказе, пример (EN):

Fit bolt DIN 610 – M12 n6 x 60 – 8.8

Стержень, изготовленный с допуском к6, обычно совместим с отверстием с зазором h7.

 Максимальная длина захвата,  $l_{k \max}$ , равна  $l_{\min} - v$  (согласно DIN 78)

Длины свыше 200 мм изменяются с интервалом 10 мм.

Размеры, приведенные в скобках, применять не рекомендуется.

Болты обычно изготавливаются в размерах, для которых указаны значения массы и длины захвата.

 Болты, используемые для ремонтных работ, должны иметь диаметр стержня на 1 мм больше номинального размера (пример, болт M20 должен иметь диаметр  $d_s$  22 мм, а не 21 мм), что должно быть отражено в условном обозначении:

Fit bolt DIN 610 – M20 x 22 x 120 – 8.8

Таблица - размеры (продолжение)

Размер резьбы		M 8		M 10		M 12		(M 14)		M 16		(M 18)		M 20							
		M 8x1		M 10x1,25		M 12x1,25		(M 14x1,5)		M 16x1,5		(M 18x1,5)		M 20x1,5							
		-		M 10x1		M 12x1,5		-		-		(M 18x2)		M 20x2							
note: таблица составлена компанией Восток-Интер www.vostok-inter.uaprom.net. используйте в работе только официальные издания.																					
Номинал. длина		/				Длина стержня $u$ и $l_k$															
		Классы точности				$u$		$l_k$		$u$		$l_k$		$u$		$l_k$		$u$		$l_k$	
		А для $d \leq 10$ мм		В для $d \geq 10$ мм		0 -1	max	0 -1	max	0 -1	max	0 -1	max	0 -1	max	0 -1	max	0 -1	max	0 -1	max
min	max	min	max																		
25	24,58	25,42	-	-	11	14,6															
28	27,58	28,42	-	-	14	17,6	11,5	15,4													
30	29,58	30,42	-	-	16	19,6	13,5	17,4	11,5	15,7											
32	31,5	32,5	30,75	33,25	18	21,6	15,5	19,4	13,5	17,7	11,5	16									
35	34,5	35,5	33,75	36,25	21	24,6	18,5	22,4	15,5	20,7	14,5	19	12,5	17							
38	37,5	38,5	36,75	39,25	24	27,6	21,5	25,4	18,5	23,7	17,5	22	15,5	20	12,5	17,7					
40	39,5	40,5	38,75	41,25	26	29,6	23,5	27,4	21,5	25,7	19,5	24	17,5	22	14,5	19,7	13,5	18,7			
42	41,5	42,5	40,75	43,25	28	31,6	25,5	29,4	23,5	27,7	21,5	26	19,5	24	16,5	21,7	15,5	20,7			
45	44,5	45,5	43,75	46,25	31	34,6	28,5	32,4	26,5	30,7	24,5	29	22,5	27	19,5	24,7	18,5	23,7			
48	47,5	48,5	46,75	49,25	34	37,6	31,5	35,4	29,5	33,7	27,5	32	25,5	30	22,5	27,7	21,5	26,7			
50	49,5	50,5	48,75	51,25	36	39,6	33,5	37,4	31,5	35,7	29,5	34	27,5	32	24,5	29,7	23,5	28,7			
55	54,4	55,6	53,5	56,5	39	42,6	36,5	40,4	34,5	38,7	32,5	37	30,5	35	27,5	32,7	26,5	31,7			
60	59,4	60,6	58,5	61,5	44	47,6	41,5	45,4	39,5	43,7	37,5	42	35,5	40	32,5	37,7	31,5	36,7			
65	64,4	65,6	63,5	66,5	49	52,6	46,5	50,4	44,5	48,7	42,5	47	40,5	45	37,5	42,7	36,5	41,7			
70	69,4	70,6	68,5	71,5	54	57,6	51,5	55,4	49,5	53,7	47,5	52	45,5	50	42,5	47,7	41,5	46,7			
75	74,4	75,6	73,5	76,5	59	62,6	56,5	60,4	54,5	58,7	52,5	57	50,5	55	47,5	52,7	46,5	51,7			
80	79,4	80,6	78,5	81,5	64	67,6	61,5	65,4	59,5	63,7	57,5	62	55,5	60	52,5	57,7	51,5	56,7			
85	84,3	85,7	83,25	86,75			66,5	70,4	64,5	68,7	62,5	67	60,5	65	57,5	62,7	56,5	61,7			
90	89,3	90,7	88,25	91,75			71,5	75,4	69,5	73,7	67,5	72	65,5	70	62,5	67,7	61,5	66,7			
95	94,3	95,7	93,25	96,75			76,5	80,4	74,5	78,7	72,5	77	70,5	75	67,5	72,7	66,5	71,7			
100	99,3	100,7	98,25	101,75			81,5	85,4	79,5	83,7	77,5	82	75,5	80	72,5	77,7	71,5	76,7			
105	-	-	103,25	106,75					84,5	88,7	82,5	87	80,5	85	77,5	82,7	76,5	81,7			
110	-	-	108,25	111,75					89,5	93,7	87,5	92	85,5	90	82,5	87,7	81,5	86,7			
115	-	-	113,25	116,75					94,5	98,7	92,5	97	90,5	95	87,5	92,7	86,5	91,7			
120	-	-	118,25	121,75					99,5	103,7	97,5	102	95,5	100	92,5	97,7	91,5	96,7			
125	-	-	123	127									100,5	105	97,5	102,7	96,5	101,7			
130	-	-	128	132									105,5	110	102,5	107,7	101,5	106,7			
135	-	-	133	137									110,5	115	107,5	112,7	106,5	111,7			
140	-	-	138	142									115,5	120	112,5	117,7	111,5	116,7			
145	-	-	143	147									120,5	125	117,5	122,7	116,5	121,7			
150	-	-	148	152									125,5	130	122,5	127,7	121,5	126,7			

Таблица - размеры (продолжение)

Размер резьбы			(M 22)	M 24	(M 27)	M 30	(M 33)	M 36	(M 39)	
			(M 22x1,5)	M 24x2	(M 27x2)	M 30x2	(M 33x2)	M 36x3	(M 39x3)	
			(M 22x2)	M 24x1,5	-	-	-	-	-	
note: таблица составлена компанией Восток-Интер www.vostok-inter.uaprom.net. используйте в работе только официальные издания.										
P <sup>1)</sup>			2,5	3	3	3,5	3,5	4	4	
b	Справочный размер	<sup>2)</sup>	24,5	26,5	-	-	-	-	-	
		<sup>3)</sup>	26,5	28,5	31,5	34	36	40	42	
		<sup>4)</sup>	31,5	33,5	36,5	39	41	45	47	
d <sub>s</sub> <sup>5)</sup>	Номинальный размер		23	25	28	32	34	38	40	
			min.	23,015	25,015	28,015	32,018	34,018	38,018	40,018
			max.	23,002	25,002	28,002	32,002	34,002	38,002	40,002
d <sub>g</sub>			min.	21,1	23,1	25,7	29,7	31,7	35,7	37,7
			max.	21,4	23,4	26	30	32	36	38
e			min.	35,03 / 37,29	39,55	45,2	50,85	55,37	60,79	66,44
k	Номинальный размер		14	15	17	19	21	22	25	
			min.	13,65	14,65	16,65	18,58	20,58	21,58	24,58
			max.	14,35	15,35	17,35	19,42	21,42	22,42	25,42
k <sub>w</sub>			min.	9,65	10,26	11,66	13,01	14,41	15,11	17,21
r			min.	0,8	0,8	1	1	1	1	1
			max.	0,95	0,95	1,15	1,15	1,15	1,15	1,15
s	max. = номинальный размер		(32) / 34	36	41	46	50	55	60	
			min.	31 / 33	35	40	45	49	53,8	58,8

<sup>1)</sup> – <sup>5)</sup> см. на странице 2.

Таблица - размеры (продолжение)

Размер резьбы		(M 22)	M 24	(M 27)	M 30	(M 33)	M 36	(M 39)								
		(M 22x1,5)	M 24x2	(M 27x2)	M 30x2	(M 33x2)	M 36x3	(M 39x3)								
		(M 22x2)	M 24x1,5	-	-	-	-	-								
		note: таблица составлена компанией Восток-Интер www.vostok-inter.uaprom.net. используйте в работе только официальные издания.														
/		Длина стержня $u$ и $l_k$														
Номинал. длина	Класс точности В		$u$	$l_k$	$u$	$l_k$	$u$	$l_k$	$u$	$l_k$	$u$	$l_k$	$u$	$l_k$	$u$	$l_k$
	min	max	0 -1	max	0 -1	max	0 -1	max	0 -1	max	0 -1	max	0 -1	max	0 -1	max
42	40,75	43,25	13,5	18,7												
45	43,75	46,25	16,5	21,7	14	19,8										
48	46,75	49,25	19,5	24,7	17	22,8										
50	48,75	51,26	21,5	26,7	19	24,8										
55	53,5	56,5	24,5	29,7	22	27,8	19	24,8	16	22,5						
60	58,5	61,5	29,5	34,7	27	32,8	24	29,8	21	27,5	19	25,5				
65	63,5	66,5	34,5	39,7	32	37,8	29	34,8	26	32,5	24	30,5	19	26	17	24
70	68,5	71,5	39,5	44,7	37	42,8	34	39,8	31	37,5	29	35,5	24	31	22	29
75	73,5	76,5	44,5	49,7	42	47,8	39	44,8	36	42,5	34	40,5	29	36	27	34
80	78,5	81,5	49,5	54,7	47	52,8	44	49,8	41	47,5	39	45,5	34	41	32	39
85	83,25	86,75	54,5	59,7	52	57,8	49	54,8	46	52,5	44	50,5	39	46	37	44
90	88,25	91,75	59,5	64,7	57	62,8	54	59,8	51	57,5	49	55,5	44	51	42	49
95	93,25	96,75	64,5	69,7	62	67,8	59	64,8	56	62,5	54	60,5	49	56	47	54
100	98,25	101,75	69,5	74,7	67	72,8	64	69,8	61	67,5	59	65,5	54	61	52	59
105	103,25	106,75	74,5	79,7	72	77,8	69	74,8	66	72,5	64	70,5	59	66	57	64
110	108,25	111,75	79,5	84,7	77	82,8	74	79,8	71	77,5	69	75,5	64	71	62	69
115	113,25	116,75	84,5	89,7	82	87,8	79	84,8	76	82,5	74	80,5	69	76	67	74
120	118,25	121,75	89,5	94,7	87	92,8	84	89,8	81	87,5	79	85,5	74	81	72	79
125	123	127	94,5	99,7	92	97,8	89	94,8	86	92,5	84	90,5	79	86	77	84
130	128	132	99,5	104,7	97	102,8	94	99,8	91	97,5	89	95,5	84	91	82	89
135	133	137	104,5	109,7	102	107,8	99	104,8	96	102,5	94	100,5	89	96	87	94
140	138	142	109,5	114,7	107	112,8	104	109,8	101	107,5	99	105,5	94	101	92	99
145	143	147	114,5	119,7	112	117,8	109	114,8	106	112,5	104	110,5	99	106	97	104
150	148	152	119,5	124,7	117	122,8	114	119,8	111	117,5	109	115,5	104	111	102	109
160	158	162					119	124,8	116	122,5	114	120,5	109	116	107	114
170	168	172					129	134,8	126	132,5	124	130,5	119	126	117	124
180	178	182					139	144,8	136	142,5	134	140,5	129	136	127	134
190	187,7	192,3					149	154,8	146	152,5	144	150,5	139	146	137	144
200	197,7	202,3					159	164,8	156	162,5	154	160,5	149	156	147	154

Таблица - размеры (продолжение)

Размер резьбы			M 42		(M 45)		M 48		(M 52)	
			M 42x3		(M 45x3)		M 48x3		(M 52x3)	
			-		-		-		-	
note: таблица составлена компанией Восток-Интер www.vostok-inter.uaprom.net. используйте в работе только официальные издания.										
P <sup>1)</sup>			4,5		4,5		5		5	
b	Справочный размер	3)	46		48		51		55	
		4)	51		53		56		60	
d <sub>s</sub> <sup>5)</sup>	Номинальный размер		44		46		50		55	
		min.	44,018		46,018		50,018		55,021	
		max.	44,002		46,002		50,002		55,002	
d <sub>g</sub>		min.	41,7		43,7		47,7		52,7	
		max.	42		44		48		53	
e		min.	71,3		76,95		82,6		88,25	
k	Номинальный размер		26		28		30		33	
		min.	25,58		27,58		29,58		32,5	
		max.	26,42		28,42		30,42		33,5	
k <sub>w</sub>		min.	17,91		19,31		20,71		22,75	
r		min.	1		1		1		1	
		max.	1,15		1,15		1,15		1,15	
s	max. = номинальный размер		65		70		75		80	
		min.	63,1		68,1		73,1		78,1	
l			Длина стержня у и l <sub>k</sub>							
Номинал. длина	Класс точности В		у	l <sub>k</sub>	у	l <sub>k</sub>	у	l <sub>k</sub>	у	l <sub>k</sub>
	min	max	0 -1	max	0 -1	max	0 -1	max	0 -1	max
70	68,5	71,5	17,5	25						
75	73,5	76,5	22,5	30	20,5	28				
80	78,5	81,5	27,5	35	25,5	33	22	30,3		
85	83,25	86,75	32,5	40	30,5	38	27	35,3	23	31,3
90	88,25	91,75	37,5	45	35,5	43	32	40,3	28	36,3
95	93,25	96,75	42,5	50	40,5	48	37	45,3	33	41,3
100	98,25	101,75	47,5	55	45,5	53	42	50,3	38	46,3
105	103,25	106,75	52,5	60	50,5	58	47	55,3	43	51,3
110	108,25	111,75	57,5	65	55,5	63	52	60,3	48	56,3
115	113,25	116,75	62,5	70	60,5	68	57	65,3	53	61,3
120	118,25	121,75	67,5	75	65,5	73	62	70,3	58	66,3
125	123	127	72,5	80	70,5	78	67	75,3	63	71,3
130	128	132	77,5	85	75,5	83	72	80,3	68	76,3
135	133	137	82,5	90	80,5	88	77	85,3	73	81,3
140	138	142	87,5	95	85,5	93	82	90,3	78	86,3
145	143	147	92,5	100	90,5	98	87	95,3	83	91,3
150	148	152	97,5	105	95,5	103	92	100,3	88	96,3
160	158	162	102,5	110	100,5	108	97	105,3	93	101,3
170	168	172	112,5	120	110,5	118	107	115,3	103	111,3
180	178	182	122,5	130	120,5	128	117	125,3	113	121,3
190	187,7	192,3	132,5	140	130,5	138	127	135,3	123	131,3
200	197,7	202,3	142,5	150	140,5	148	137	145,3	133	141,3

<sup>1)</sup> – <sup>5)</sup> см. на странице 2.

### 3. Технические условия поставки

Таблица - Технические условия поставки

Материал		Сталь	Нержавеющая сталь	Цветные металлы
		note: таблица составлена компанией Восток-Интер www.vostok-inter.uaprom.net. используйте в работе только официальные издания.		
Общие требования		Согласно ISO 8992		
Резьба	Поле допуска	6g		
	Стандарт	DIN 13, часть 15		
Механические свойства	Класс прочности (материал) <sup>1)</sup>	$d \leq 39$ мм: 8.8 $d > 39$ мм: по соглашению	$d \leq 20$ мм: A2-70 $20 \text{ мм} < d \leq 39$ мм: A2-50 $d > 39$ мм: по соглашению	Латунь (CuZn *)
	Стандарт	DIN EN 20 898, часть 1	ISO 3506	DIN EN 28 839
Предельные отклонения, геометрические допуски	Класс точности <sup>2)</sup>	$d \leq 10$ мм – A $d \geq 12$ мм – B		
	Стандарт	ISO 4759, часть 1		
Покрытие поверхности		Как обработано (черненная термо- или хим. методом <sup>3)</sup> Стержень: без покрытия.	Без покрытия	Без покрытия
		ISO 4042 применяется для гальванических покрытий. DIN 267, часть 10 применяется для покрытий горячим цинком. DIN 267, часть 2 применяется для контроля шероховатости поверхности. DIN EN 26 157, часть 3 применяется для контроля дефектов поверхности.		
Приемочный контроль		В соответствии с требованиями 3269		

\*) CU2 или CU3, на выбор изготовителя.  
<sup>1)</sup> Если необходимо использовать другие характеристики (например, в отношении класса прочности или материала), то их следует выбирать в соответствующих стандартах.  
<sup>2)</sup> Если необходимо указать класс точности для размеров свыше M 12, то обозначение дополняют буквой «А», например (EN):  
Fit bolt DIN 610 – M20 x 100 – 8.8 – A  
В этом случае должны применяться соответствующие требования, указанные в ISO 4759 часть 1, за исключением диаметра стержня  $d_s$ .  
<sup>3)</sup> Болты других классов прочности или материалов могут иметь различную поверхность (например, класс прочности 5.6: «как прокат»).

### 4. Условное обозначение

Условное обозначение болта M12 с шестигранной головкой, с номинальной длиной  $l = 60$  мм из материала с классом прочности 8.8 (EN):

Fit bolt DIN 610 – M 12 X 60 – 8.8

Условное обозначение болта M20x1,5 с шестигранной головкой и с допуском (например,  $d_s = 21,3$  мм), с номинальной длиной  $l = 100$  мм из материала с классом прочности 8.8 (EN):

Fit bolt DIN 610 – M 20 X 1,5 X 21,3 X 100 – 8.8

**5. Вес**

Таблица - Вес

Резьба	М 8	М 10	М 12	М 14	М 16	М 18	М 20	М 22	М 24
Длина, /	Вес (7,85 кг/ дм <sup>3</sup> ) кг в 1000 штук ≈								
	note: таблица составлена компанией Восток-Интер www.vostok-inter.uaprom.net. используйте в работе только официальные издания.								
25	17,0								
28	18,5								
30	19,5	31,8							
32	20,5	33,3	46,5						
35	22,0	35,5	48,6	68,3					
38	23,5	37,7	51,7	72,5	101				
40	24,5	39,2	53,8	75,3	104				
42	25,5	40,7	55,8	78,0	107	141			
45	27,0	42,9	59,0	82,2	112	146	195		
48	28,5	45,2	62,1	86,4	118	153	200	250	
50	29,5	46,7	64,2	89,1	121	157	203	254	
55	32,0	49,9	68,7	96,5	130	167	215	271	310
60	34,5	53,6	73,9	103	139	178	229	288	339
65	37,0	57,4	79,2	110	148	189	242	304	358
70	39,5	61,1	84,4	117	157	201	256	320	378
75	42,0	64,8	89,6	124	166	212	269	336	397
80	45,0	70,9	99,1	136	178	228	289	348	424
85		74,7	104	143	187	239	303	364	444
90		78,4	109	150	195	250	316	381	464
95		82,1	114	156	204	261	330	397	482
100		85,9	119	163	213	272	343	413	501
105			125	170	222	283	357	430	521
110			130	177	231	295	370	446	540
115			135	184	240	306	384	462	559
120			140	191	249	317	398	479	578
125					258	328	411	495	597
130					267	339	425	511	617
135					276	350	439	527	636
140					285	361	452	544	655
145					293	372	466	560	675
150					302	384	479	576	694



Таблица - Вес (продолжение)

Резьба	М 27	М 30	М 33	М 36	М 39	М 42	М 45	М 48	М 52
Длина, /	Вес (7,85 кг/ дм <sup>3</sup> ) кг в 1000 штук ≈								
	note: таблица составлена компанией Восток-Интер www.vostok-inter.uaprom.net. используйте в работе только официальные издания.								
60	478								
65	502	630	782						
70	526	661	818	1020					
75	550	693	854	1070	1290				
80	585	743	907	1140	1370	1630	1950	2310	
85	609	775	942	1180	1420	1690	2010	2390	2870
90	634	807	978	1230	1470	1750	2070	2460	2960
95	658	838	1010	1270	1520	1810	2130	2540	3050
100	682	870	1050	1320	1570	1870	2200	2610	3150
105	706	901	1090	1360	1620	1930	2260	2690	3240
110	730	933	1120	1410	1670	1990	2330	2760	3330
115	754	964	1160	1450	1720	2050	2390	2840	3420
120	779	996	1190	1500	1770	2110	2460	2920	3510
125	803	1030	1230	1540	1820	2170	2520	3000	3610
130	827	1060	1260	1590	1870	2230	2590	3070	3700
135	851	1090	1300	1630	1920	2290	2650	3150	3790
140	875	1120	1340	1670	1970	2350	2720	3230	3890
145	899	1150	1370	1720	2020	2410	2780	3300	3980
150	924	1190	1410	1760	2060	2470	2850	3380	4070
160	964	1240	1470	1840	2160	2580	2980	3520	4240
170	1010	1300	1540	1930	2250	2700	3110	3670	4430
180	1060	1370	1610	2020	2350	2810	3230	3830	4610
190	1110	1430	1680	2110	2450	2930	3370	3980	4800
200	1160	1490	1750	2200	2550	3060	3500	4140	4990

note: настоящий файл предназначен только для ознакомления. используйте в работе только официальные издания. данный файл принадлежит компании Восток-Интер [www.vostok-inter.uaprom.net](http://www.vostok-inter.uaprom.net) при размещении этого файла на других ресурсах прямая ссылка на сайт компании Восток-Интер обязательна. Если вы нашли ошибку или неточность в тексте, пожалуйста, сообщите нам любым удобным способом.