

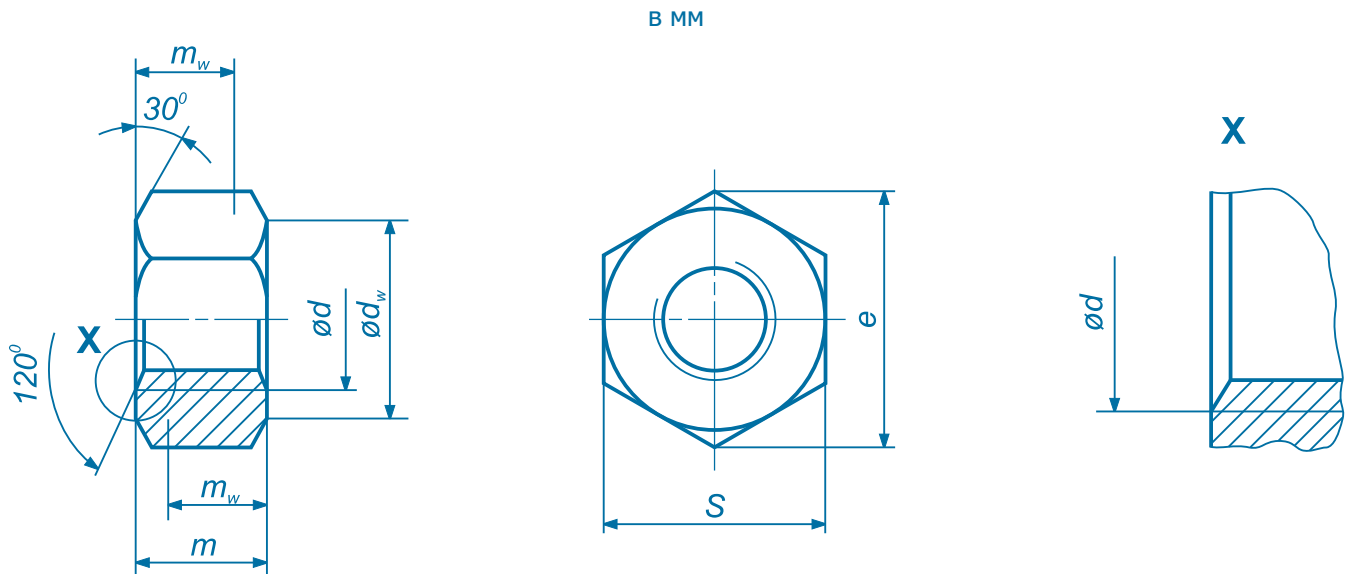
### Гайки шестигранные с увеличенным размером под ключ для высокопрочных болтовых соединений

Hexagon nuts with large width across flats for high strength structural bolting

#### 1. Область применения

Настоящий стандарт устанавливает размеры и технические условия для шестигранных гаек с увеличенным размером под ключ, которые применяются вместе с высокопрочными болтами DIN 6914 для GM и SL соединений согласно DIN 18800-1 в стальных конструкциях.

#### 2. Размеры



$m_w$  — минимальная высота для захвата ключом (0,8  $m$  минимум).

Резьба $d$		M12	M16	M20	M22	M24	M27	M30	M36
$P$		1,75	2	2,5	2,5	3	3	3,5	4
$d_w$ <sup>1)</sup>	мин.	20	25	30	34	39	43,5	47,5	57
$e$	мин.	23,91	29,56	35,03	39,55	45,20	50,85	55,37	66,44
$m$	макс.=номин. размер	10	13	16	18	20	22	24	29
	мин.	9,64	12,3	14,9	16,9	18,7	20,7	22,7	27,7
$m_w$	мин.	7,71	9,84	11,92	13,52	14,96	16,56	18,16	22,16
$s$	макс.=номин. размер	22	27	32	36	41	46	50	60
	мин.	21,16	26,16	31	35	40	45	49	58,8
Вес (7,85 кг/дм <sup>3</sup> ), 1000 штук, кг		23,3	44,8	73,9	104	163	224	300	515

<sup>1)</sup> Максимальный размер  $d_w$  не должен превышать фактический размер под ключ.

### 3. Технические условия

Материал		Сталь
Общие требования		DIN ISO 8992
Резьба	поле допуска	6H
	стандарт	DIN 13 Parts 12 and 15
Механические свойства	Класс прочности (материал)	10
	стандарт	DIN EN 20898 Part 2
Предельные отклонения, геометрические допуски	Класс точности	B
	стандарт	E DIN EN ISO 4759 Part 1
Окончательная обработка поверхности		DIN EN ISO 4042 — для контроля гальванических покрытий DIN 267 Part 10 — для покрытий горячим цинком DIN 267 Part 2 — для контроля шероховатости поверхности DIN EN 493 — для контроля на расширение DIN EN 493 — для контроля дефектов поверхности
Приемка		В соответствии с E DIN EN ISO 3269

### 4. Условные обозначения

Условное обозначение шестигранной гайки с увеличенным размером под ключ, диаметром резьбы M20, с классом прочности 10:

Hexagon nut DIN 6915 – M20

note: настоящий файл предназначен только для ознакомления. используйте в работе только официальные издания. данный файл принадлежит компании Восток-Интер [www.vostok-inter.uaprom.net](http://www.vostok-inter.uaprom.net) при размещении этого файла на других ресурсах прямая ссылка на сайт компании Восток-Интер обязательна. Если вы нашли ошибку или неточность в тексте, пожалуйста, сообщите нам любым удобным способом.