

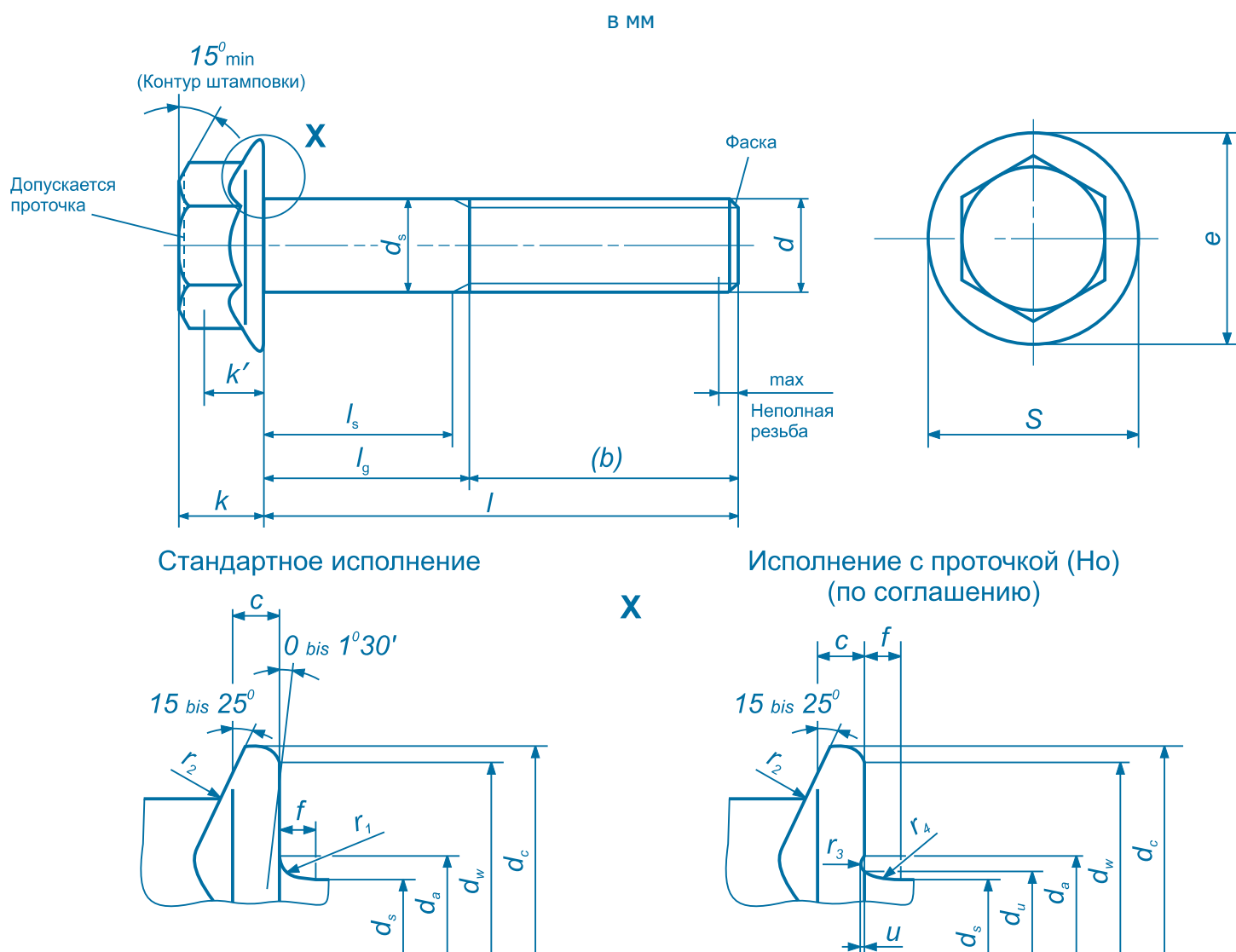
## Болты шестигранные с фланцем

### Hexagon flange bolts

#### 1. Область применения

Настоящий стандарт распространяется на болты шестигранные с фланцем класса точности А с номинальным диаметром крупной и мелкой метрической резьбы от 5 до 20 мм. В особых случаях, когда существует необходимость применить характеристики, отличные от указанных в настоящем стандарте, например, другие классы прочности, то их определяют согласно требований соответствующих таким характеристикам стандартов.

#### 2. Размеры



$k'$  — минимальная высота для захвата ключом.  
 Размер  $c$  должен быть доступен для такой высоты.  
 Условные обозначения болта приведены в разделе 4.

Таблица 1 - Размеры.

		<b>M5</b>	<b>M6</b>	<b>M8</b>	<b>M10</b>	<b>M12</b>	<b>M14</b>	<b>M16</b>	<b>M20</b>
Резьба, <i>d</i>		-	-	M8x1	M10x1,25	M12x1,5	M14x1,5	M16x1,5	M20x1,5
		-	-	-	(M10x1)	(M12x1,25)	-	-	-
note: таблица составлена компанией Восток-Интер www.vostok-inter.uaprom.net. используйте в работе только официальные издания.									
<i>P</i> <sup>1)</sup>		0,8	1	1,25	1,5	1,75	2	2	2,5
<i>b</i>	<sup>2)</sup>	16	18	22	26	30	34	38	46
	<sup>3)</sup>	-	-	28	32	36	40	44	52
	<sup>4)</sup>	-	-	-	-	-	-	57	65
<i>c</i>	min.	1	1,1	1,2	1,5	1,8	2,1	2,4	3
<i>d<sub>a</sub></i>	min.	5,7	6,8	9,2	11,2	12	14	16	20
	max.	6,2	7,4	10	12,6	26	29,9	34,5	42,8
<i>d<sub>c</sub></i>	max.	11,8	14,2	18	22,3	26,6	30,5	35	43
<i>d<sub>s</sub></i>	max.	5	6	8	10	12	14	16	20
	min.	4,82	5,82	7,78	9,78	11,73	13,73	15,73	19,67
<i>d<sub>u</sub></i>	max.	5,5	6,6	9	11	13,5	15,5	17,5	22
<i>d<sub>w</sub></i>	min.	9,8	12,2	15,8	19,6	23,8	27,6	31,9	39,9
<i>e</i>	min.	8,71	10,95	14,26	16,5	17,62	19,86	23,15	29,87
<i>f</i>	max.	1,4	2	2	2	3	3	3	4
<i>k</i>	max.	5,4	6,6	8,1	9,2	11,5	12,8	14,4	17,1
<i>k'</i>	min.	2	2,5	3,2	3,6	4,6	5,1	5,8	6,8
<i>r<sub>1</sub></i>	min.	0,25	0,4	0,4	0,4	0,6	0,6	0,6	0,8
<i>r<sub>2</sub></i>	max.	0,3	0,4	0,5	0,6	0,7	0,9	1	1,2
<i>r<sub>3</sub></i>	min.	0,1	0,1	0,15	0,2	0,25	0,3	0,35	0,4
<i>r<sub>4</sub></i>	≈	3	3,4	4,3	4,3	6,4	6,4	6,4	8,5
<i>s</i>	≈ max.	8	10	13	15	16	18	21	27
	min.	7,78	9,78	12,73	14,73	15,73	17,73	20,67	26,67
<i>u</i>	max.	0,15	0,2	0,25	0,3	0,35	0,45	0,5	0,65
	min.	0,056	0,05	0,1	0,15	0,15	0,2	0,25	0,3

*e* мин. = 1,12 *s* мин.

Размеры в скобках применять не рекомендуется.

<sup>1)</sup> *P* = шаг резьбы в соответствии с DIN 13, часть 12.

<sup>2)</sup> Радиус *r* применяется в местах перехода поверхностей и углов шестигранника к фланцу.

<sup>3)</sup> Для  $l \leq 125$  мм

<sup>4)</sup> Для  $125 \text{ мм} < l \leq 200$  мм

<sup>5)</sup> Радиус *r<sub>2</sub>* применяется для краев примыкающих поверхностей и мест перехода между углами шестигранника к фланцу.

Таблица 1 (продолжение).

Резьба, $d$			M5	M6	M8	M10	M12	M14	M16	M20								
note: таблица составлена компанией Восток-Интер www.vostok-inter.uaprom.net. используйте в работе только официальные издания.																		
$l$			$l_s$ и $l_g$															
Номин. размер	min.	max.	$l_s$ min.	$l_g$ max.	$l_s$ min.	$l_g$ max.	$l_s$ min.	$l_g$ max.	$l_s$ min.	$l_g$ max.	$l_s$ min.	$l_g$ max.	$l_s$ min.	$l_g$ max.	$l_s$ min.	$l_g$ max.	$l_s$ min.	$l_g$ max.
10	9,71	10,29	-	2,4														
12	11,65	12,35	-	2,4	-	3												
16	15,65	16,35	-	2,4	-	3	-	4										
20	19,58	20,42	-	4	-	3	-	4	-	4,5								
25	24,58	25,42	5	9	2	7	-	4	-	4,5	-	5,3						
30	29,58	30,42	10	14	7	12	-	8	-	4,5	-	5,3	-	6				
35	34,5	35,5	15	19	12	17	6,75	13	-	9	-	5,3	-	6	-	6		
40	39,5	40,5	20	24	17	22	11,75	18	6,5	14	-	10	-	6	-	6	-	7,5
45	44,5	45,5	25	29	22	27	16,75	23	11,5	19	6,25	15	-	11	-	6	-	7,5
50	49,5	50,5	30	34	27	32	21,75	28	16,5	24	11,25	20	6	16	-	12	-	7,5
55	54,4	55,6			32	37	26,75	33	21,5	29	16,25	25	11	21	7	17	-	9
60	59,4	60,6			37	42	31,75	38	26,5	34	21,25	30	16	26	12	22	-	14
65	64,4	65,6					36,75	43	31,5	39	26,25	35	21	31	17	27	6,5	19
70	69,4	70,6					41,75	48	36,5	44	31,25	40	26	36	22	32	11,5	24
80	79,4	80,6					51,75	58	46,5	54	41,25	50	36	46	32	42	21,5	34
90	89,3	90,7							56,5	64	51,25	60	46	56	42	52	31,5	44
100	99,3	100,7							66,5	74	61,25	70	56	66	52	62	41,5	54
110	109,3	110,7									71,25	80	66	76	62	72	51,5	64
120	119,3	120,7									81,25	90	76	80	72	76	61,5	74
130	129,2	130,8											80	90	76	86	65,5	78
140	139,2	140,8											90	100	86	96	75,5	88
150	149,2	150,8													96	106	85,5	98
160	159,2	160,8													106	116	95,5	108
180	179,2	180,8															115,5	128
200	199	201															135,5	148

Промежуточные длины использовать не рекомендуется.

Формулы расчета:

$l_{g \max} = l(\text{номин. размер}) - b(\text{номин. размер})$  (или  $l_{g \max} = u_{\max}$  в соответствии с требованиями DIN 76-1)

$l_{s \min} = l_{s \max} - 5P$

Приведенные величины для  $l_g$  и  $l_s$  рассчитаны для крупной резьбы (как правило, их можно использовать и для мелкой резьбы).

### 3. Технические условия

Таблица 2 — Технические условия.

Материал		Сталь	Нержавеющая сталь
		note: таблица составлена компанией Восток-Интер www.vostok-inter.uaprom.net. используйте в работе только официальные издания.	
Общие требования		согласно DIN 267 Part 1	
Резьба	поле допуска	6g	
	стандарт	DIN 13 Parts 12 and 15	
Механические свойства	Класс прочности <sup>1)</sup> (материал)	8.8, 10.9, 12.9	<a href="#">A2-70</a>
	стандарт	DIN ISO 898 Part 1	DIN 267 Part 11
Предельные отклонения, геометрические допуски	Класс точности	A	
	стандарт	DIN ISO 4759 Part 1 <sup>2)</sup>	
Поверхность		Черная (термическим или химическим методом) DIN 267 Part 2 — для контроля шероховатости поверхности DIN 267 Part 19 — для контроля дефектов поверхности DIN 267 Part 9 — для гальванических покрытий DIN 267 Part 10 — для покрытий горячим цинком	Без покрытия
Приемка		В соответствии с DIN 267 Part 5	

<sup>1)</sup> Другие классы прочности и материалы — по соглашению с изготовителем и покупателем.

<sup>2)</sup> Допуск параллельности поверхностей зева ключа должен находиться в пределах  $h13$  (в отличии от DIN ISO 4759 Part 1, 11.3, издание - 1980-05)

### 4. Условные обозначения

Условное обозначение шестигранного болта с фланцем, с резьбой  $d = M10$ , длиной  $l = 60$  мм и классом прочности 10.9 (EN):

Hexagon flange bolt DIN 6921 – M 10 X 60 – 10.9

Для болтов исполнения с проточкой в условном обозначении указывают Ho, например:

Hexagon flange bolt DIN 6921 – M 10 X 60 – Ho – 10.9

**5. Вес**

Таблица 3 — Вес.

Резьба, <i>d</i>	M5	M6	M8	M10	M12	M14	M16	M20
Длина, <i>l</i>	Вес (7,85 кг/дм <sup>3</sup> ) 1000 штук, кг							
	note: таблица составлена компанией Восток-Интер <a href="http://www.vostok-inter.uaprom.net">www.vostok-inter.uaprom.net</a> . используйте в работе только официальные издания.							
10	3,22							
12	3,46	6,94	13,76	24,04				
16	3,94	7,62	15,01	26,01				
20	4,42	8,30	16,25	27,97	44,35			
25	5,25	9,16	17,80	30,42	47,90	66,13	83,82	
30	6,00	10,50	19,36	32,88	51,46	71,01	90,37	
35	6,74	11,58	21,77	35,33	55,02	75,89	96,92	
40	7,48	12,65	23,68	39,18	58,57	80,76	103,5	
45	8,23	13,73	25,60	42,20	64,20	85,64	110,0	
50	8,97	14,80	27,52	45,21	68,54	93,45	116,6	219
55	9,71	15,88	29,44	48,23	72,87	99,37	126,7	230
60	10,46	16,96	31,36	51,24	77,21	105,3	134,5	240
65	11,20	18,03	33,27	54,25	81,55	111,2	142,3	258
70	11,94	19,11	35,19	57,27	85,89	117,1	150,0	270
80	13,43	21,26	39,03	63,29	94,56	129,0	166,0	295
90		23,41	42,87	69,32	103,2	140,8	181,1	320
100		25,57	46,70	75,35	111,9	152,7	197,0	344
110				81,38	120,6	164,5	212,0	369
120				87,40	129,3	176,4	228,0	394
130				92,76	137,0	187,0	242,0	416
140					145,7	198,8	257,0	441
150						210,7	273,0	466
160								490
180								540
200								590

Значения, приведенные в таблице являются справочными.

Для болтов с мелкой резьбой значения веса приблизительно имеют такие же значения.

note: настоящий файл предназначен только для ознакомления. используйте в работе только официальные издания. данный файл принадлежит компании Восток-Интер [www.vostok-inter.uaprom.net](http://www.vostok-inter.uaprom.net) при размещении этого файла на других ресурсах прямая ссылка на сайт компании Восток-Интер обязательна. Если вы нашли ошибку или неточность в тексте, пожалуйста, сообщите нам любым удобным способом.