

Болты с шестигранной головкой, резьба от М42 до М160х6, класс точности В

Hexagon head bolts
 metric thread M42 to M160x6
 Product grade B

1. Область применения

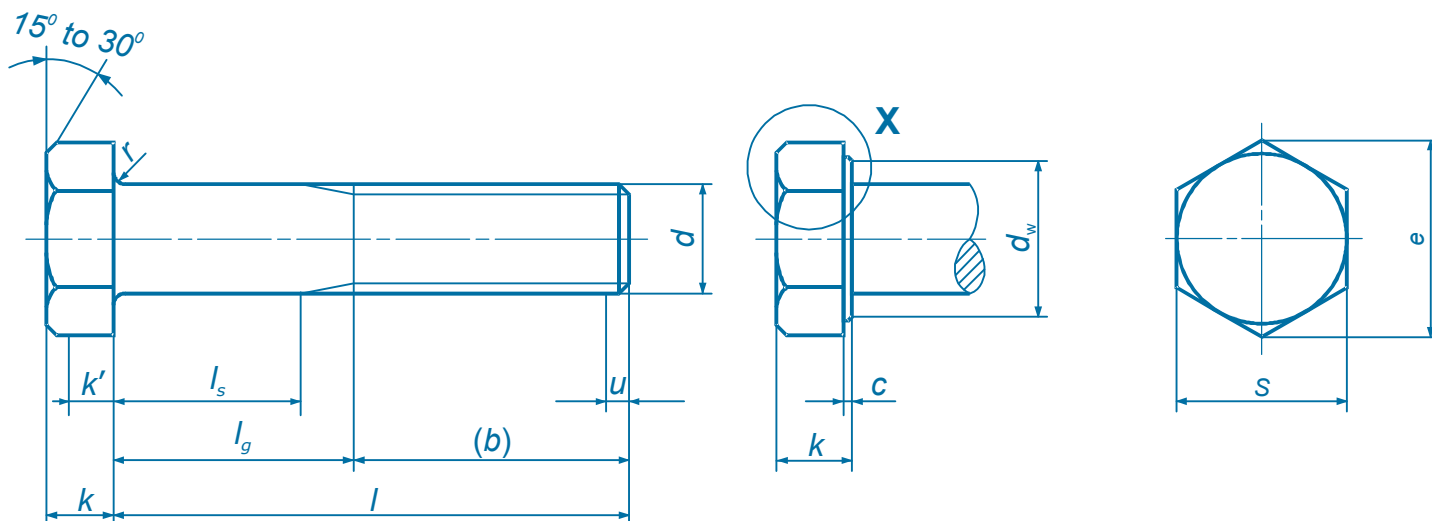
Настоящий стандарт распространяется на болты с шестигранной головкой с метрической резьбой от М42 до М160х6 класса точности В и является дополнением к DIN 931 часть 1. В особых случаях, если вместо приведенных в настоящем стандарте необходимо использовать другие характеристики, например, другую номинальную длину или класс точности А, то их следует выбирать в соответствующих стандартах.

2. Размеры

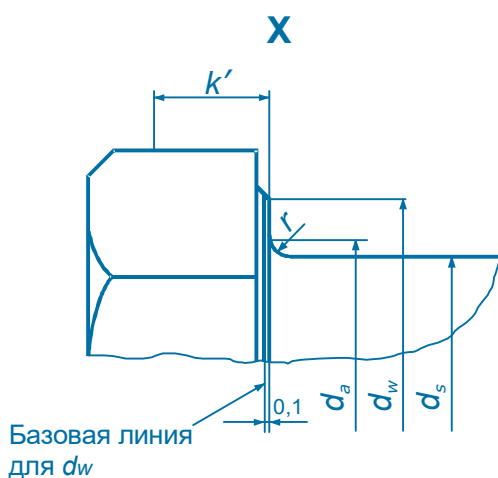
Все размеры указаны в миллиметрах

Концы резьбы – согласно DIN 78-K

Подголовок с размерами до М52,
 другие размеры — только по
 соглашению



u (неполная резьба): max. 2 P



k' – минимальная высота
 для захвата ключом (0,7k min.)

Таблица

Размер резьбы		М 42	(М 45)	М 48	(М 52)	М 56	(М 60)	М 64	(М 68)	М 72 x 6											
note: таблица составлена компанией Восток-Интер www.vostok-inter.uaprom.net. используйте в работе только официальные издания.																					
<i>P</i>	1)	4,5	4,5	5	5	5,5	5,5	6	6	6											
<i>b</i>	Справочный размер	2)	90	96	102	-	-	-	-	-											
		3)	96	102	108	116	124	132	140	148	156										
		4)	109	115	121	129	137	145	153	161	169										
<i>c</i> 5)	min.	0,3	0,3	0,3	0,3	-	-	-	-	-											
	max.	1	1	1	1	1	1	1	1	1											
<i>d_s</i>	max.	45,6	48,6	52,6	56,6	63	67	71	75	79											
<i>d_s</i>	max. = номинальный размер	42	45	48	52	56	60	64	68	72											
	min.	41,61	44,38	47,38	51,26	55,26	59,26	63,26	67,26	71,26											
<i>d_w</i>	min.	60,6	64,7	69,4	74,2	78,7	83,4	88,2	92,9	97,7											
<i>e</i>	min.	71,3	76,95	82,6	88,25	93,56	99,21	104,86	110,51	116,16											
<i>k</i>	Номинальный размер		26	28	30	33	35	38	40	43	45										
		min.	25,58	27,58	29,58	32,5	34,5	37,5	39,5	42,5	44,5										
		max.	26,42	28,42	30,42	33,5	35,5	38,5	40,5	43,5	45,5										
<i>k'</i>	min.	17,9	19,3	20,9	22,8	24,2	26,2	27,6	29,8	31,2											
<i>r</i>	min.	1,2	1,2	1,6	1,6	2	2	2	2	2											
<i>s</i>	max. = номинальный размер	65	70	75	80	85	90	95	100	105											
	min.	6,1	68,1	73,1	78,1	82,8	87,8	92,8	97,8	102,8											
<i>l</i>		Длина стержня <i>l_s</i> и <i>l_b</i>																			
Номинал. длина	min	max	<i>l_s</i>	<i>l_b</i>	<i>l_s</i>	<i>l_b</i>	<i>l_s</i>	<i>l_b</i>	<i>l_s</i>	<i>l_b</i>	<i>l_s</i>	<i>l_b</i>	<i>l_s</i>	<i>l_b</i>	<i>l_s</i>	<i>l_b</i>	<i>l_s</i>	<i>l_b</i>	<i>l_s</i>	<i>l_b</i>	
			min	max	min	max	min	max	min	max	min	max	min	max	min	max	min	max	min	max	min
130	128	132	11,5	34	5,5	28															
140	138	142	21,5	44	15,5	38	7	32													
150	148	152	31,5	54	25,5	48	17	42	9	34											
160	158	162	41,5	64	35,5	58	27	52	19	44	8,5	36									
(170)	168	172	51,5	74	45,5	68	37	62	29	54	18,5	46	10,5	38							
180	178	182	61,5	84	55,5	78	47	72	39	64	28,5	56	20,5	48	10	40					
(190)	187,7	192,3	71,5	94	65,5	88	57	82	49	74	38,5	66	30,5	58	20	50	12	42			
200	197,7	202,3	81,5	104	75,5	98	67	92	59	84	48,5	76	40,5	68	30	60	22	52	14	44	
220	217,7	222,3	88,5	111	82,5	105	74	99	66	91	55,5	83	47,5	75	37	67	29	59	21	51	
240	237,7	424,3	108,5	131	102,5	125	94	119	86	111	75,5	103	67,5	95	57	87	49	79	41	71	
260	257,4	262,6	128,5	151	122,5	145	114	139	106	131	95,5	123	87,5	115	77	107	69	99	61	91	
280	277,4	282,6	148,5	171	142,5	165	134	159	126	151	115,5	143	107,5	135	97	127	89	119	81	111	
300	297,4	302,6	168,5	191	162,5	185	154	179	146	171	135,5	163	127,5	155	117	147	109	139	101	131	
320	317,15	322,85					174	199	166	191	155,5	183	147,5	175	137	167	129	159	121	151	
340	337,15	342,85					194	219	186	211	175,5	203	167,5	195	157	187	149	179	141	171	
360	357,15	362,85									195,5	223	187,5	215	177	207	169	199	161	191	
380	377,15	382,85															189	219	181	211	
400	397,15	402,85																	201	231	

Длины стержня указаны для коммерческих размеров.
 Размеры, приведенные в скобках, применять не рекомендуется.
 1) *P* – шаг резьбы.
 2) Для длины *l* ≤ 125 мм
 3) Для длины *l* > 125 ≤ 200 мм
 4) Для длины *l* > 200 мм.
 5) Допуски для размеров свыше М56 – по согласию. Условные обозначения – согласно р. 4

Формулы: $l_b \text{ max} = l(\text{номинальный } p-p) - b$
 $l_b \text{ min} = l_b \text{ max} - p$

Примечание: Вес болтов указан в приложении 1 к DIN 931

Таблица (продолжение)

Размер резьбы		(М 76 x 6)	М 80 x 6	М 90 x 6	М 100 x 6	М 110 x 6	М 125 x 6	М 140 x 6	М 160 x 6									
note: таблица составлена компанией Восток-Интер www.vostok-inter.uaprom.net. используйте в работе только официальные издания.																		
<i>P</i>	1)	6	6	6	6	6	6	6	6									
<i>b</i>	Справочный размер	2)	-	-	-	-	-	-	-									
		3)	164	172	192	-	-	-	-									
		4)	177	185	205	225	245	275	305	345								
<i>c</i> 5)	min.	-	-	-	-	-	-	-	-									
	max.	1	2	2	2	2	2	2	2									
<i>d_s</i>	max.	83	87	97	107	117	132	147	167									
<i>d_s</i>	max. = номинальный размер	76	88	90	100	110	125	140	160									
	min.	75,26	79,26	89,13	99,13	109,13	124	139	159									
<i>d_w</i>	min.	102,1	106,9	121,1	135,4	144,9	168,6	185,6	214,1									
<i>e</i>	min.	121,81	127,46	144,08	161,02	172,32	200,57	220,8	254,7									
<i>k</i>	Номинальный размер		48	50	57	63	69	79	88	100								
		min.	47,5	49,5	56,4	62,4	68,4	78,4	87,3	99,3								
		max.	48,5	50,5	57,6	63,6	69,6	79,6	88,7	100,7								
<i>k'</i>	min.	33,2	34,6	40,3	43,7	47,9	54,9	61,1	69,5									
<i>r</i>	min.	2	2	2,5	2,5	2,5	2,5	2,5	2,5									
<i>s</i>	max. = номинальный размер		110	115	130	145	155	180	200	230								
	min.		107,8	112,8	127,5	142,5	152,5	177,5	195,4	225,4								
<i>l</i>		Длина стержня <i>l_s</i> и <i>l_g</i>																
Номинал. длина	min	max	<i>l_s</i>		<i>l_g</i>		<i>l_s</i>		<i>l_g</i>		<i>l_s</i>		<i>l_g</i>		<i>l_s</i>		<i>l_g</i>	
			min	max	min	max	min	max	min	max	min	max	min	max	min	max	min	max
220	217,7	222,3	13	43	5	35												
240	237,7	242,3	33	63	25	55	5	35										
260	257,4	262,6	53	83	45	75	25	55	5	35								
280	277,4	282,6	73	103	65	95	45	75	25	55	5	35						
300	297,4	302,6	93	123	58	115	65	95	45	75	25	55						
320	317,15	322,85	113	143	105	135	85	115	65	95	45	75	15	45				
340	337,15	342,85	133	163	125	155	105	135	85	115	65	95	35	65	5	35		
360	357,15	362,85	153	183	145	175	125	155	105	135	85	115	55	85	25	55		
380	377,15	382,85	173	203	165	195	145	175	125	155	105	135	75	105	45	75	5	35
400	397,15	402,85	193	223	185	215	165	195	145	125	125	155	95	125	65	95	25	55
420	416,85	423,15	213	243	205	235	185	215	165	145	145	175	115	145	85	115	45	75
440	436,85	443,15			225	255	205	235	185	165	165	195	135	165	105	135	65	95
460	456,85	463,15			245	275	225	255	205	185	185	215	155	185	125	155	85	115
480	476,85	183,15					245	275	225	205	205	235	175	205	145	175	105	135
500	498,85	503,15					265	295	245	275	225	255	195	225	165	195	125	155

Длины свыше 500 мм изменяются с интервалом 20 мм.
 1) – 5) см. страницу 2.

3. Технические условия поставки

Материал		Сталь
		note: таблица составлена компанией Восток-Интер www.vostok-inter.uaprom.net . используйте в работе только официальные издания.
Общие требования		Согласно DIN 267, часть 1
Резьба	Поле допуска	6g
	Стандарт	DIN 13, часть 12 и часть 15
Механические свойства	Класс прочности ²⁾	В соответствии с материалом и по соглашению
	Стандарт	DIN ISO 898, часть 1
Предельные отклонения размеров	Класс точности	В (прежний - mg)
	Стандарт	DIN ISO 4759, часть 1
Поверхность		DIN 267, часть 2 применяется для контроля шероховатости поверхности. DIN 267, часть 9 применяется для гальванических покрытий. DIN 267, часть 10 применяется для покрытий горячим цинком.
Приемочный контроль		В соответствии с требованиями DIN 267, часть 5
¹⁾ Марка стали и другие материалы – по соглашению. Параметры классов прочности могут быть указаны для размеров, превышающих М39, согласно DIN ISO 898 часть 1.		

4. Условное обозначение

Условное обозначение болта с шестигранной головкой с резьбой $d = M56$, с номинальной длиной $l = 200$ мм из стали:

Sechskantschraube DIN 931 – M 56 X 200 St

Если крепежная деталь должна быть изготовлена с классом точности А, то условное обозначение дополняют соответствующими сведениями, например:

Sechskantschraube DIN 931 – M 56 X 200 St – A

note: настоящий файл предназначен только для ознакомления. используйте в работе только официальные издания. данный файл принадлежит компании Восток-Интер www.vostok-inter.uaprom.net при размещении этого файла на других ресурсах прямая ссылка на сайт компании Восток-Интер обязательна. Если вы нашли ошибку или неточность в тексте, пожалуйста, сообщите нам любым удобным способом.